

ELECTRICAL WARNINGS

⚠ WARNING

ELECTRICAL SHOCK HAZARD

Disconnect power before installing or servicing this product. A qualified service person must install and service this product according to applicable electrical and plumbing codes.

⚠ WARNING

EXPLOSION OR FIRE HAZARD

Do not use with flammable liquids. Install in accordance with ANSI/NFPA 70.

Failure to follow these precautions could result in serious injury or death. Replace product immediately if switch or cable becomes damaged or cracked. Keep these instructions with warranty after installation. This product must be installed in accordance with National Electric Code, ANSI/NFPA 70 so as to prevent moisture from entering or accumulating within boxes, conduit bodies, fittings, float housing, or cable.

For detailed specifications on this product, or for the complete line of SJE Rhombus® panel, alarm, and switch products, visit our website at www.sjrhombus.com.

A Pump Switch is designed for Horsepower (HP) rated loads and is not suitable for control (pilot duty) applications. It will fail prematurely when switching loads less than 1 Amp at 120 VAC. Select a float switch from our Control Switch offering for control applications.

PREVENTATIVE MAINTENANCE

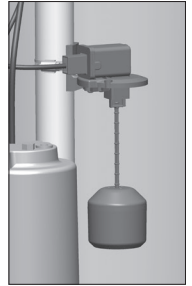
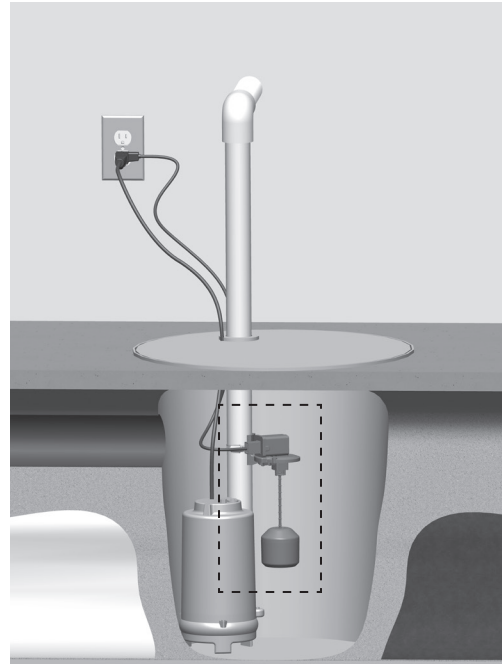
- Periodically inspect the product. Check that the cable has not become worn or that the housing has not been damaged so as to impair the protection of the product. Replace the product immediately if any damage is found or suspected.
- Periodically check to see that the float and rod are free to move and operate the switch.
- Use only SJE Rhombus® replacement parts.

NOTICE!

Products returned must be cleaned, sanitized, or decontaminated as necessary prior to shipment to ensure that employees will not be exposed to health hazards in handling said material. All applicable laws and regulations shall apply.

SJE VERTICALMASTER® 3 PLUS Float Switch

Installation Instructions



U.S. Patents
D837745-S, 10141141-BS,
D818441-S, D817455-S,
20170250041-A1
Canadian Patent
CA3011555
Canadian Design
174,615; 179,579; 174,614
Foreign Patents Pending

SJE VERTICALMASTER® 3 PLUS FLOAT SWITCH



This mechanically activated pump switch is designed for direct control of pumps in non-potable water applications. It is well suited for applications with limited space such as: small sump chambers, effluent applications, and laundry trays, as well as in large tanks.

It is available for pump down applications only.

SJE RHOMBUS® FIVE-YEAR LIMITED WARRANTY

Five-Year Limited Warranty.

For complete terms and conditions, please visit www.sjrhombus.com.

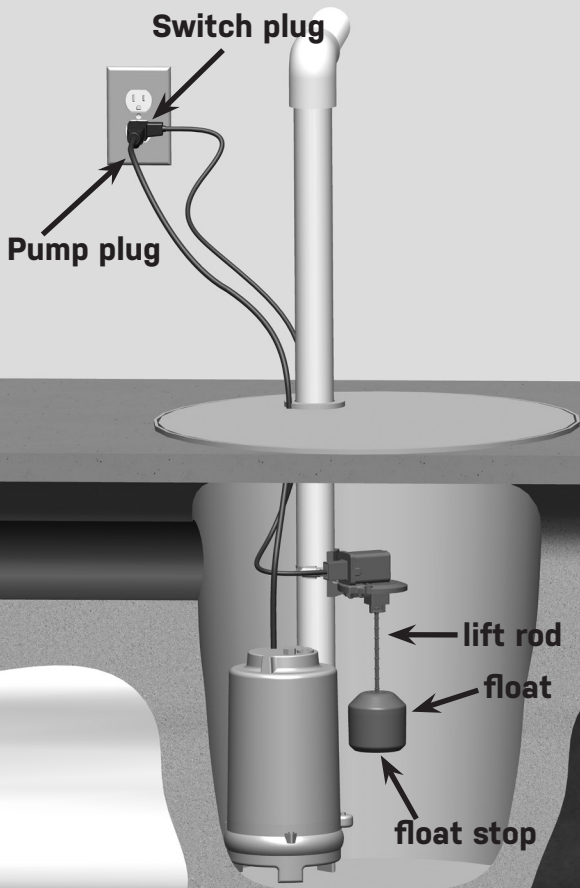


Technical Support: +1 800-746-6287
techsupport@sjrhombus.com
www.sjrhombus.com

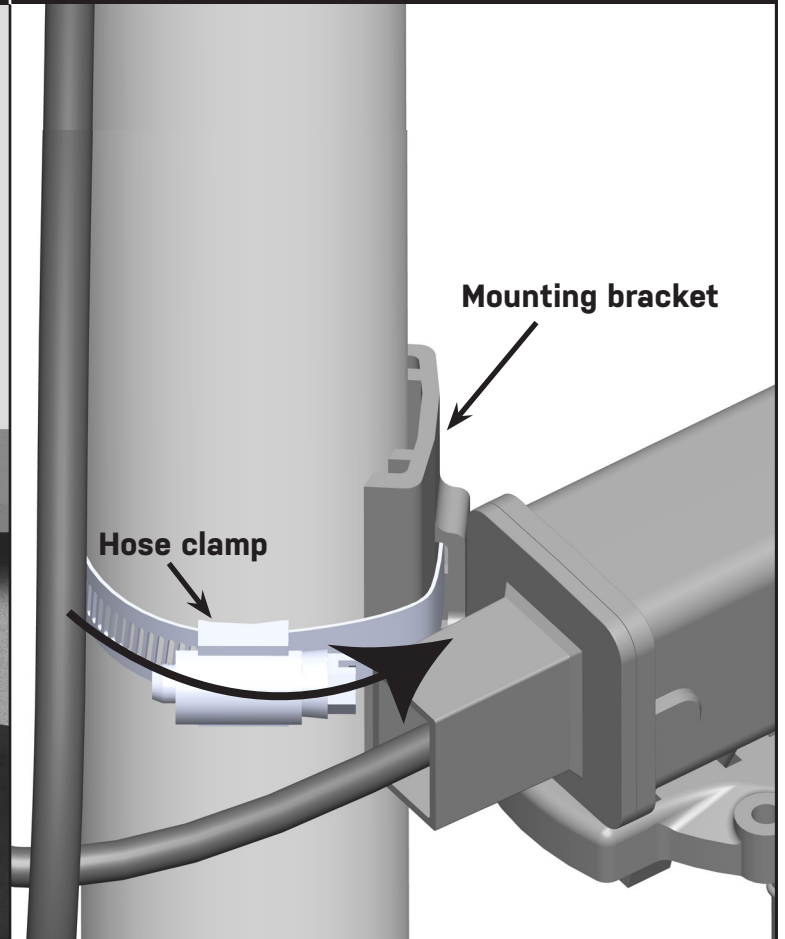
Technical Support Hours: Monday - Friday, 7 A.M. to 6 P.M. Central Time

PN 1068896D 02/23
© 2023 SJE, Inc. All Rights Reserved.
SJE RHOMBUS is a trademark of SJE, Inc.

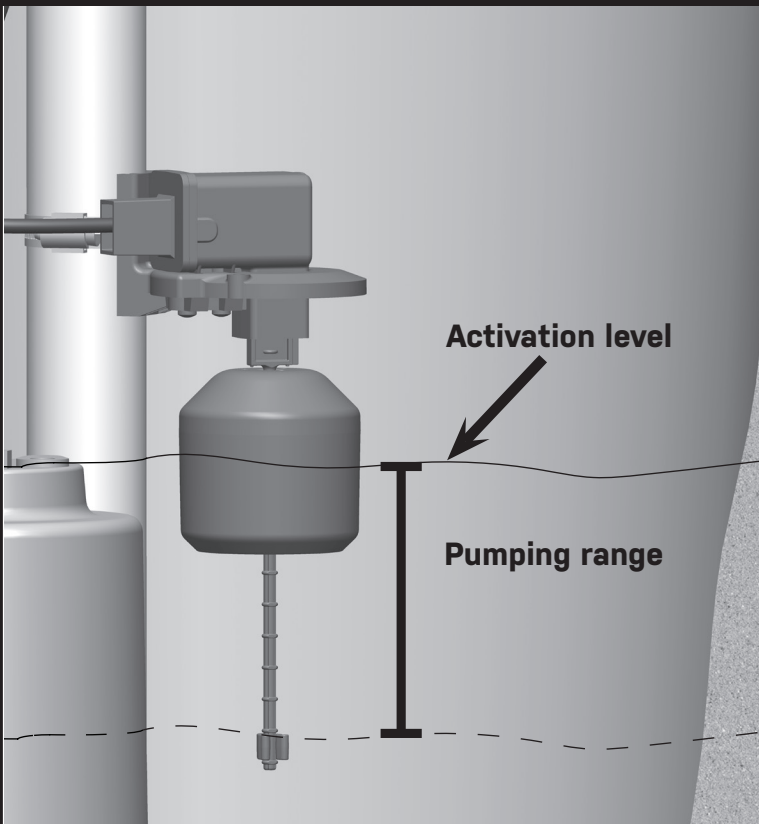
1 Determine location for float switch.



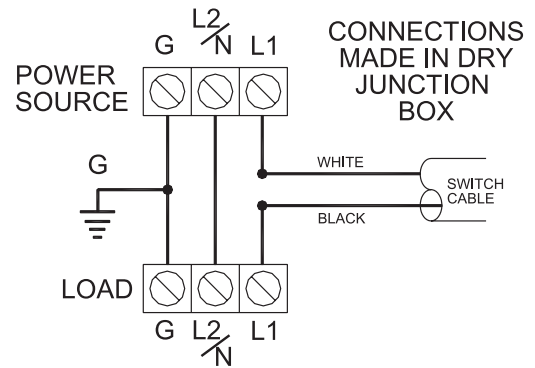
2 Secure float switch to discharge pipe by inserting the hose clamp through the mounting bracket slots and tightening the hose clamp.



3 Adjust pumping range.



4 For units without plugs, connect wires as shown.



⚠ WARNING



In 230 VAC installations, one side of the line going to the load is always **HOT**. This condition exists if the switch is on or off. Install double pole disconnect on all 230 VAC circuits. Ensure cable connections are performed in a **dry** junction box or other watertight seal that seals both conductors and cable jacket. Failure to do so could result in electrical shock hazard and/or water traveling down cable and entering the switch. Failure to guard against this may affect switch performance.

5 Test unit after installation to ensure proper operation.

ADVERTENCIAS DE RIESGOS ELÉCTRICOS

ADVERTENCIA



RIESGO DE CHOQUE ELÉCTRICO

Desconecte el cable de alimentación antes de instalar este producto o de hacerle mantenimiento. La instalación y el mantenimiento de este producto deben ser efectuados por personal idóneo siguiendo las normas aplicables en cuanto a instalaciones eléctricas y plomería.

ADVERTENCIA



RIESGO DE INCENDIO O EXPLOSIÓN

No utilizar con líquidos inflamables. Instalar de acuerdo con ANSI/NFPA 70.

De no tomarse estas precauciones, pueden ocasionarse lesiones serias o mortales. Reemplazar el producto inmediatamente si el interruptor, el peso del cable o el cable se dañan o se agrietan. Después de la instalación, guardar estas instrucciones junto con la garantía. Este producto debe ser instalado de acuerdo con el Código Eléctrico Nacional de EE.UU., ANSI/NFPA 70, para evitar que la humedad entre o se acumule dentro de los gabinetes, conductos, accesorios, la carcasa del flotador o el cable.

Para obtener las especificaciones detalladas sobre este producto o información sobre la línea completa de los productos de SJE-Rhombus® para paneles, alarmas y controles, visite nuestro portal de internet www.sjrhombus.com.

El interruptor de la bomba está diseñado para cargas nominales en caballos de fuerza (HP) y no es apropiado para aplicaciones de control (pilot duty). Va a fallar prematuramente al conmutar cargas inferiores a 1 A a 120 V.c.a. Para aplicaciones de control, consulte nuestra oferta de Interruptores de Control y seleccione un interruptor de flotador.

MANTENIMIENTO PREVENTIVO

- Inspeccione el producto periódicamente. Compruebe que el cable no esté desgastado ni la cubierta dañada y por ello impidan la protección del producto. Reemplace el producto inmediatamente si hay algún daño o se sospecha que lo haya.
- Verifique periódicamente si el flotador y el brazo elevador se mueve libremente y pueden accionar el interruptor.
- Utilice exclusivamente piezas de repuesto de SJE-Rhombus®.

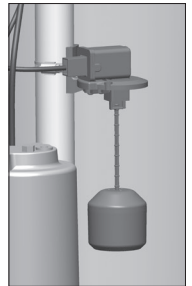
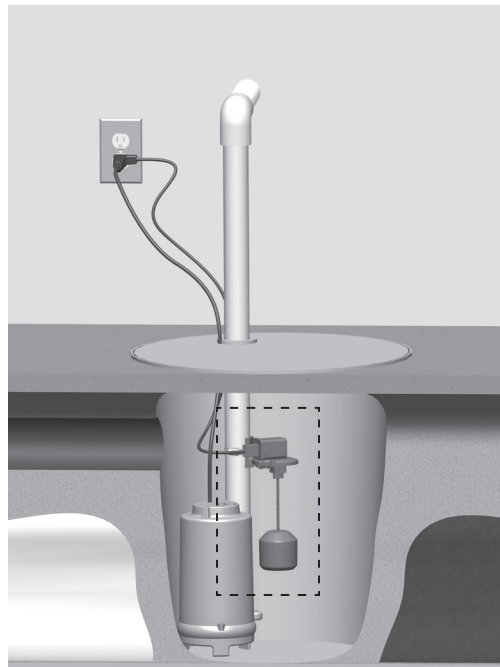
¡AVISO!

Los productos devueltos deben estar limpios, desinfectados y descontaminados según sea necesario antes de enviarlos de modo que se garantice que los empleados no van a estar expuestos a riesgos de salud durante la manipulación de dicho material. Se aplicarán en su totalidad las leyes y los reglamentos vigentes.

SJE VERTICALMASTER® 3 PLUS Interruptor de flotador

1068896D

Instrucciones de instalación



Patentes de EE.UU.
D837745-S, 10141141-BS,
D818441-S, D817455-S,
20170250041-A1
Patentes de Canadá
CA3011555
Diseños de Canadá
174,615; 179,579; 174,614
Patentes en trámite en el extranjero

SJE VERTICALMASTER® 3 PLUS - Interruptor de flotador

Este interruptor de bomba activado mecánicamente es apto para el control directo de bombas en aplicaciones en aguas impotables. Funciona bien para aplicaciones con espacio limitado tales como: cámaras pequeñas de sumidero, aplicaciones con efluentes y en fregaderos así como en tanques grandes.

El interruptor de bombas SJE VerticalMaster® 3 Plus no es sensible a la turbulencia.

Disponible exclusivamente para aplicaciones de vaciado/evacuación.

SJE RHOMBUS® - GARANTÍA LIMITADA DE CINCO AÑOS

Cinco años de garantía limitada.

Para consultar los términos y condiciones, visite el portal

www.sjrhombus.com.



Soporte técnico: +1800-746-6287

techsupport@sjrhombus.com

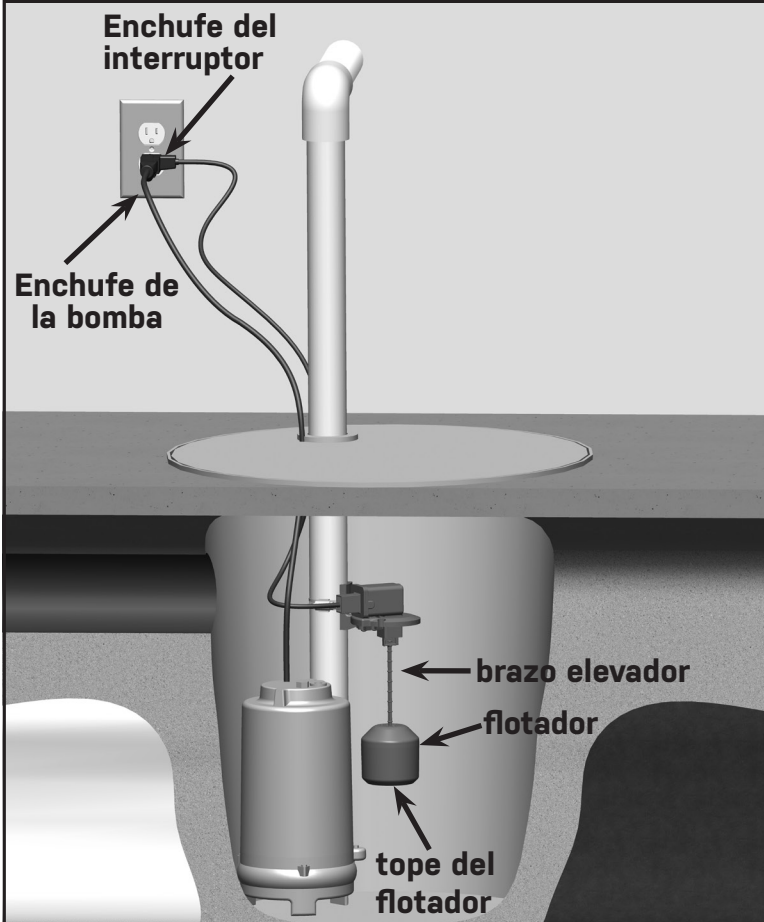
www.sjrhombus.com

Soporte técnico: lunes a viernes, 7 A.M. a 6 P.M., hora del Centro

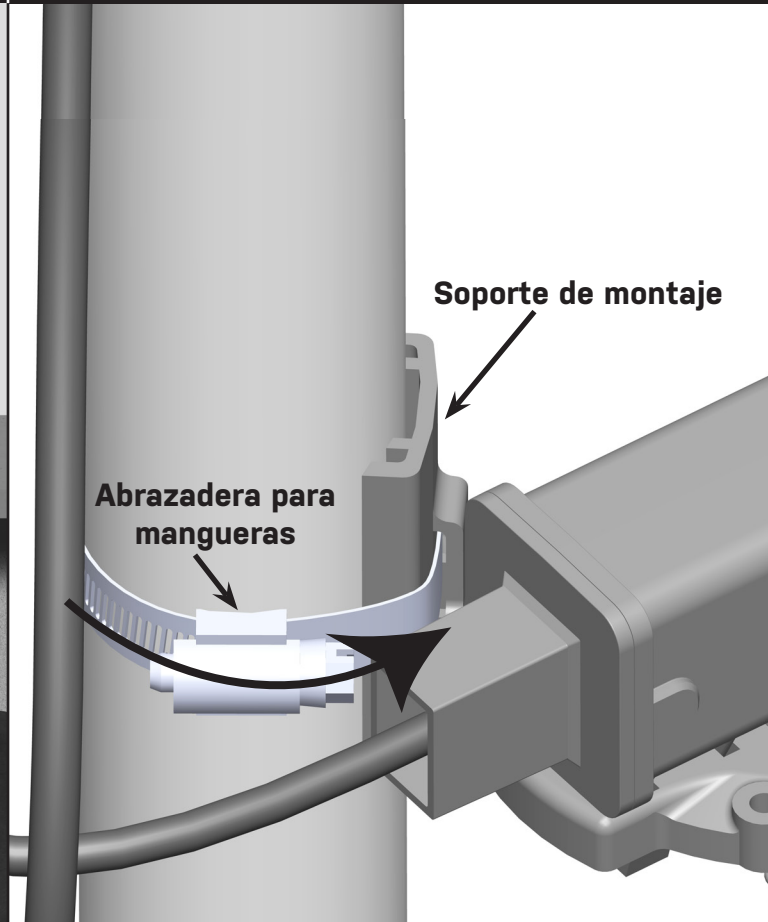
PN 1068896D 02/23

© 2023 SJE, Inc. Reservados todos los derechos.
SJE RHOMBUS es una marca registrada de SJE, Inc.

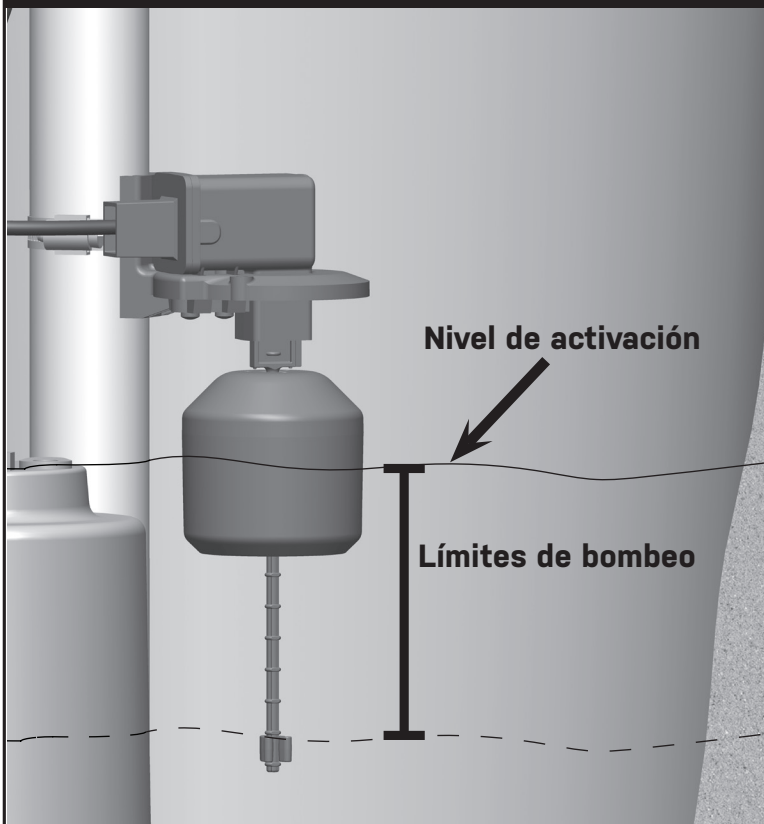
1 Determine la ubicación del interruptor de flotador.



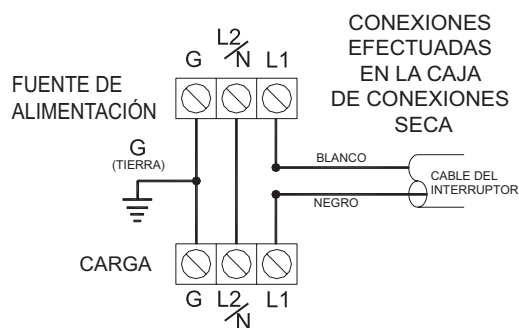
2 Asegure el interruptor de flotador al tubo de descarga insertando la abrazadera por entre las ranuras del soporte de montaje y apretándola.



3 Ajuste los límites de bombeo.



4 Para unidades sin enchufes, conecte los alambres tal como se ilustra.



⚠ ADVERTENCIA



En las instalaciones de 230 VCA, un lado de la línea que va hacia la carga está **CALIENTE**. Esta condición existe ya sea que el interruptor esté encendido o apagado. Instalar el interruptor (conmutador) bipolar en todos los circuitos de 230 VCA. Todas las conexiones de cables deben efectuarse en una caja de conexiones **seca** o en otro sello hermético que selle ambos conductores y el revestimiento o aislante del cable. No obedecer estas indicaciones podría resultar en choque eléctrico y/o entrada de agua a lo largo del cable y al interior del interruptor. No proteger el interruptor contra esta posibilidad podría afectar su buen funcionamiento.

5 Probar la unidad después de instalarla para verificar su correcto funcionamiento.

AVERTISSEMENTS ÉLECTRIQUES

AVERTISSEMENT



DANGER DE CHOC ÉLECTRIQUE

Débrancher l'alimentation avant l'installation ou l'entretien de ce produit. Seule une personne qualifiée est habilitée à installer et entretenir ce produit selon les codes électriques et de plomberie en vigueur.

AVERTISSEMENT



RISQUE D'INCENDIE OU D'EXPLOSION

Ne pas utiliser avec des liquides inflammables. Doit être installé en conformité avec ANSI/NFPA 70.

Suivre scrupuleusement ces précautions pour éviter les risques de blessures graves voire mortelles. Remplacer immédiatement le produit si le câble, ou le flotteur est endommagé ou fissuré. Une fois le produit installé, conserver ces instructions avec la garantie. Ce produit doit être installé conformément au code électrique des États-Unis (NEC) ANSI NFPA 70 de sorte à empêcher l'humidité de s'infiltrer ou de s'accumuler dans les boîtiers, les conduits, raccords, flotteur ou câbles.

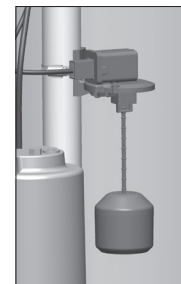
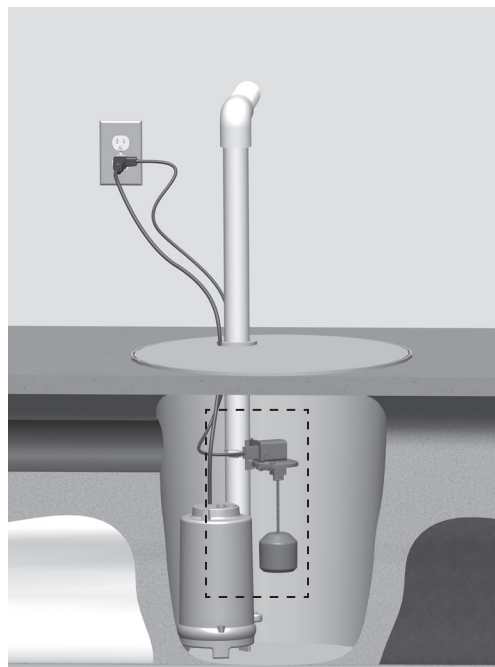
Pour des spécifications détaillées sur ce produit, ou pour la ligne complète de produits SJE-Rhombus® panneau, alarme, et interrupteurs, visitez notre site web au www.sjrhombus.com.

Un interrupteur à flotteur pour pompes est conçu pour les charges nominales de puissance (HP) et ne convient pas aux applications de contrôle (Courant faible). Il y a risque de défaillance prémature si la charge est inférieure à 1A à 120 V c.a. Sélectionnez un interrupteur à flotteur dans notre gamme d'interrupteurs de commande pour les applications de contrôle.

SJE VERTICALMASTER® 3 PLUS Interrupteur à flotteur

1068896D

Instructions d'installation



Brevets américains
D837745-S, 10141141-BS,
D818441-S, D817455-S,
20170250041-A1
Brevet canadien
CA3011555
Conception canadienne
174,615; 179,579; 174,614
Brevets étrangers en
instance

SJE VERTICALMASTER® 3 PLUS - Interrupteur à flotteur



Cet commutateur de pompe de commande mécanique est conçu pour le contrôle direct des pompes dans les applications d'eau non potable. Il fonctionne bien dans les applications avec un espace limité telles que : les petites chambres de puisard, les applications d'effluents et les bacs à laver, ainsi que dans les grands réservoirs.

Disponible uniquement pour les applications de vidange.

GARANTIE LIMITÉE SJE RHOMBUS® DE 5 ANS

Garantie limitée de cinq ans.

Pour connaître les conditions générales complètes, veuillez visiter notre site à l'adresse www.sjrhombus.com.

MAINTENANCE PRÉVENTIVE

- Inspectez périodiquement l'interrupteur. Vérifier que le câble et le boîtier de l'interrupteur ne pas été endommagé au point de réduire les performances du produit. En présence d'usure ou de dommages remplacez le produit immédiatement, même en cas de doute.
- Vérifiez périodiquement le flotteur pour vous assurer qu'il se déplace librement puis actionnez l'interrupteur.
- Utiliser seulement les pièces de remplacement SJE-Rhombus®.

REMARQUE !

Les produits retournés doivent être nettoyés, désinfectés ou décontaminés le cas échéant avant l'expédition pour éviter d'exposer les employés à des risques sanitaires lors de la manipulation dudit matériau. Toutes les lois et réglementations en vigueur sont applicables.

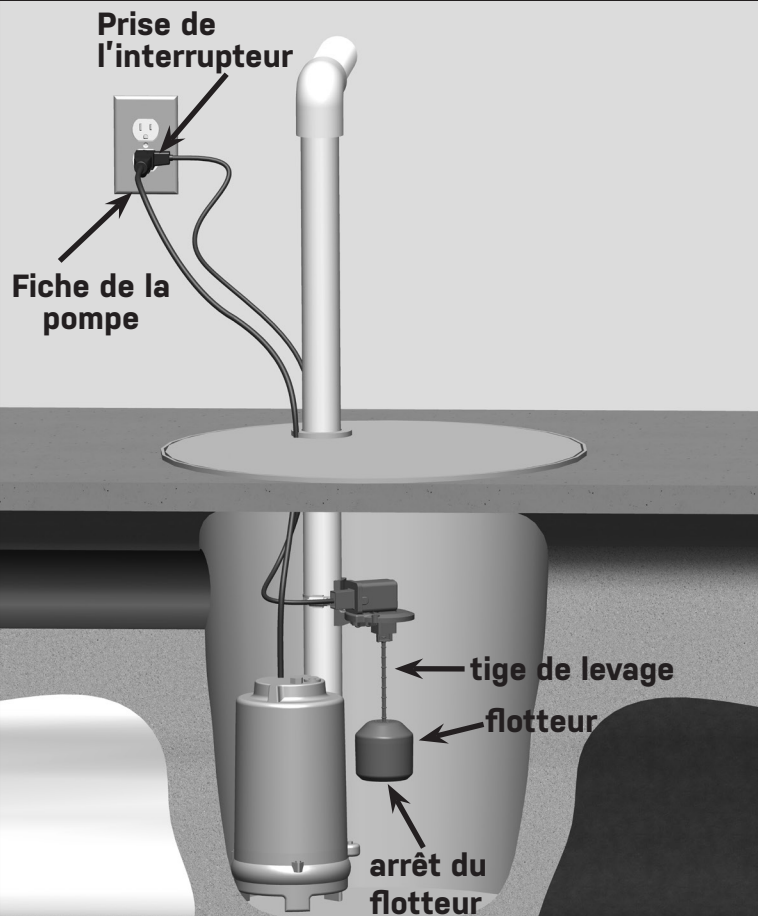
SJE RHOMBUS®

Assistance technique : +1800-746-6287
techsupport@sjrhombus.com
www.sjrhombus.com

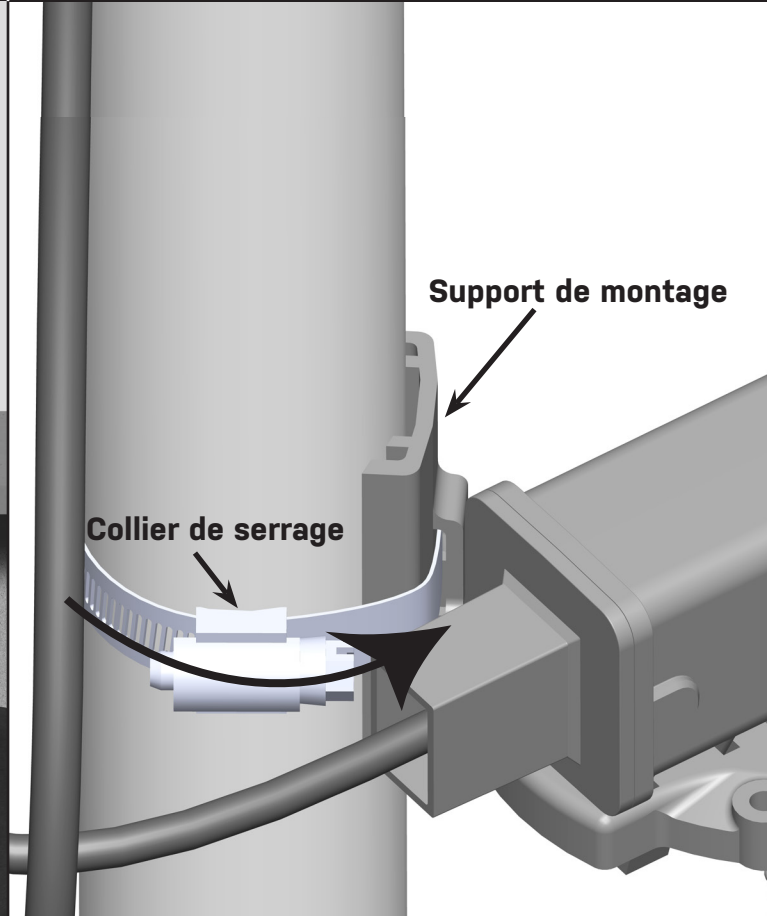
Support technique: Du lundi au vendredi, de 7 h à 18 h Heure du Centre

PN 1068896D 02/23
© 2023 SJE, Inc. Tous droits réservés.
SJE RHOMBUS est une marque déposée de SJE, Inc.

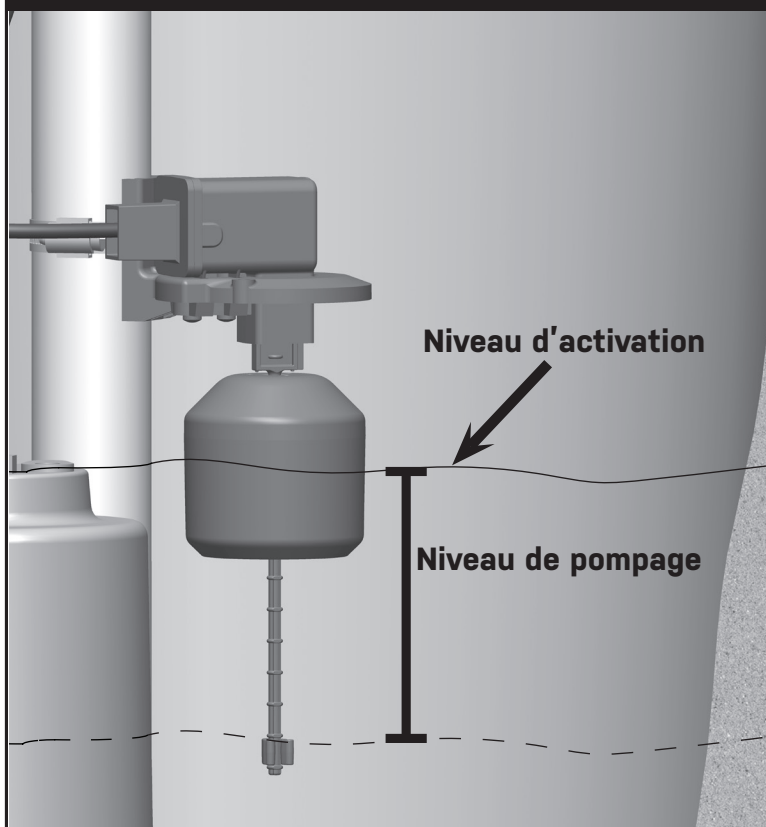
1 Déterminez le lieu d'installation de l'interrupteur à flotteur.



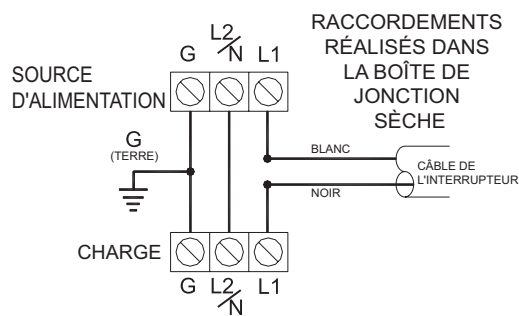
2 Attachez l'interrupteur à flotteur au tuyau d'évacuation en insérant le collier de serrage du tuyau dans les fentes du support de montage et en serrant le collier de serrage.



3 Réglez le niveau de pompage.



4 Pour les unités sans fiches, connecter les fils comme illustré.



AVERTISSEMENT



Pour les installations à 230 V c.a., un des conducteurs est toujours **SOUS TENSION**. Cela se produit si le commutateur est activé or pas. Installer un sectionneur à double pôles sur tous les circuits 230 V c.a. Veuillez raccorder les câbles dans une boîte de jonction **sèche** ou autre boîtier étanche et isoler chaque conducteurs et la gaine. Ne pas le faire pourrait entrainer un risque de choc électrique et/ou l'infiltration d'eau dans l'interrupteur. Ne pas se prémunir contre cela peut affecter la performance de l'interrupteur.

5 Effectuez un essai après l'installation pour vous assurer du bon fonctionnement de l'appareil.