



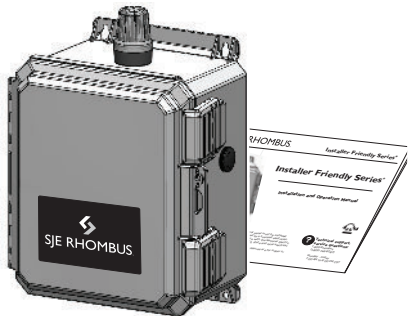
Installer Friendly Series®

Installation and Operation Manual



Parts included

*Control panel may be ordered with or without C-Level™ Sensor/Floats.



C-Level™ Sensor Models

C-Level™ Sensor



Redundant Off Float

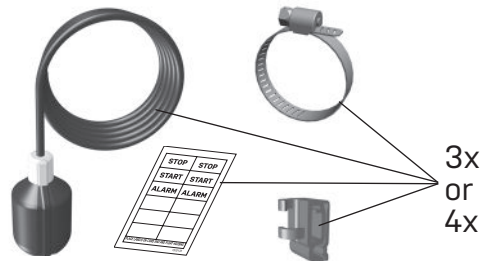


High Water Float



OR

Float Switch Models



WARNING!



ELECTRICAL SHOCK HAZARD

Disconnect all power sources before servicing. Failure to do so could result in serious injury or death.

This control panel must be installed and serviced by a licensed electrician in accordance with the National Electric Code NFPA-70, state and local electrical codes. UL Type 4X enclosures are for indoor or outdoor use.

Warranty void if panel is modified.



For information regarding operation, available options, or servicing questions, please call SJE Rhombus Technical Support.

SJE Rhombus offers a five-year limited warranty on the control panel and the C-Level™ sensor.

For complete terms and conditions, please visit www.sjerhombus.com.

Products returned must be cleaned, sanitized, or decontaminated as necessary prior to shipment to ensure that employees will not be exposed to health hazards in handling said material. All applicable laws and regulations shall apply.

Manufactured by:
SJE Rhombus
Detroit Lakes, MN, USA

Technical Support: +1 800-746-6287
techsupport@sjerhombus.com
www.sjerhombus.com

Technical Support Hours: Monday-Friday, 7 A.M. to 6 P.M. Central Time

Installing the C-Level™ Sensor & Float Switches

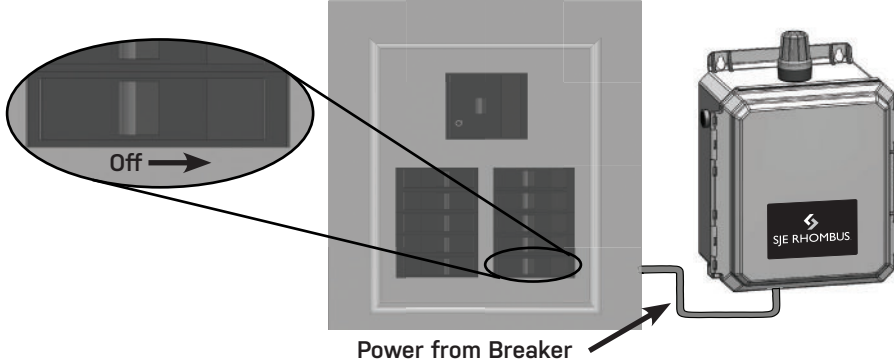
The IFS control panel operates with a C-Level™ sensor and 1 or 2 recommended float switches or with 3 to 4 float switches. For C-Level™ sensor operation, C-Level™ sensor operates the Pump Start, Stop and Alarm functions and the back-up float switches are for redundant off and high level alarm. For float switch operation, the float switches operate the Pump Start, Stop and Alarm functions.

⚠ WARNING!

Ensure all supply power to the control panel is turned OFF before installing or servicing the C-Level™ sensor, float switches or pumps in the tank. Failure to do so could result in serious or fatal shock.

NOTE

Do not splice the C-Level™ sensor cable. Do not run C-Level™ sensor cable or float switch cables in the same conduit as the pump cables.

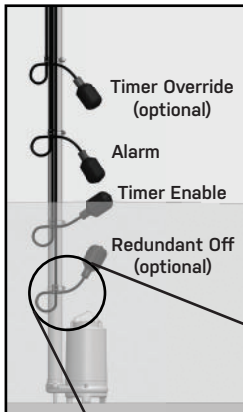


Mounting the Control Panel

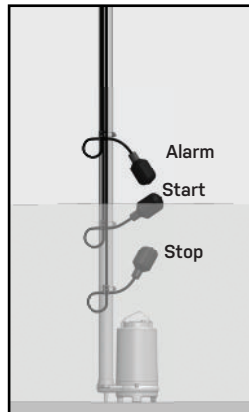


Float Switch Installation

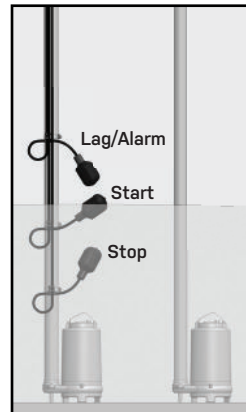
Timed Dose Simplex/Duplex



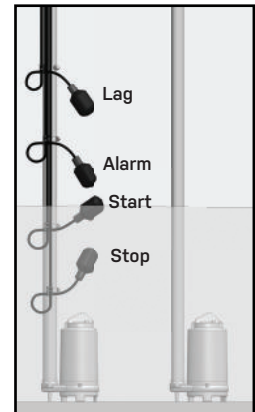
Simplex



Demand Dose Duplex 3-Float

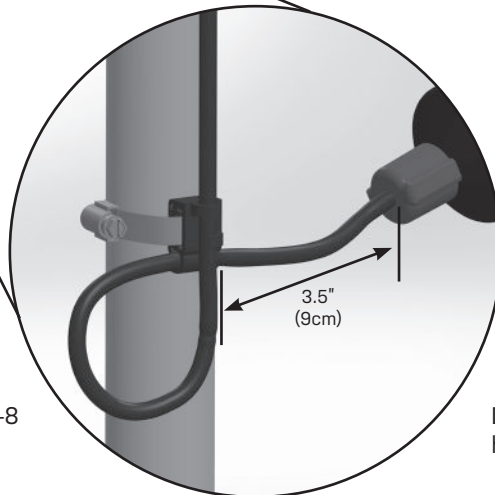


Duplex 4-Float



Tighten the clamp.

Hose clamp is 18-8 stainless steel.



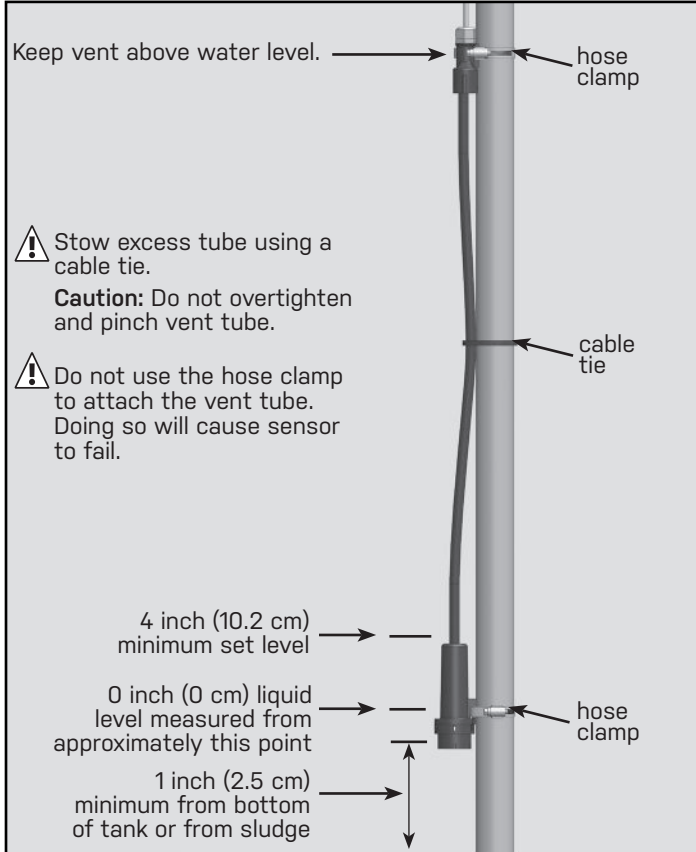
Make sure hose clamp band does not interfere with float operation.

Floats require free range of motion. They must not touch each other or any equipment in the pump chamber.

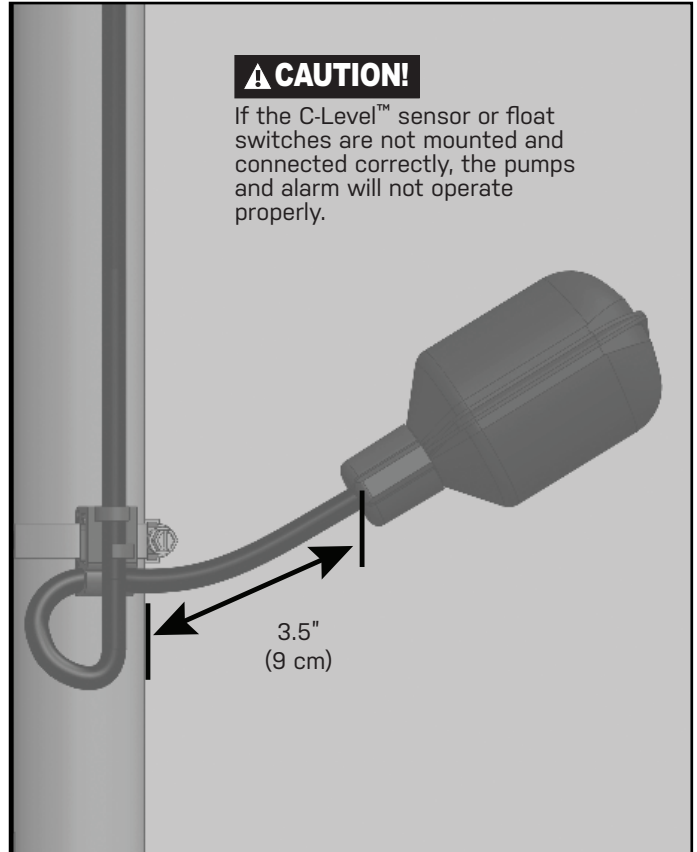
Do not install cord under hose clamp.

C-Level™ Sensor and Float Switch Installation

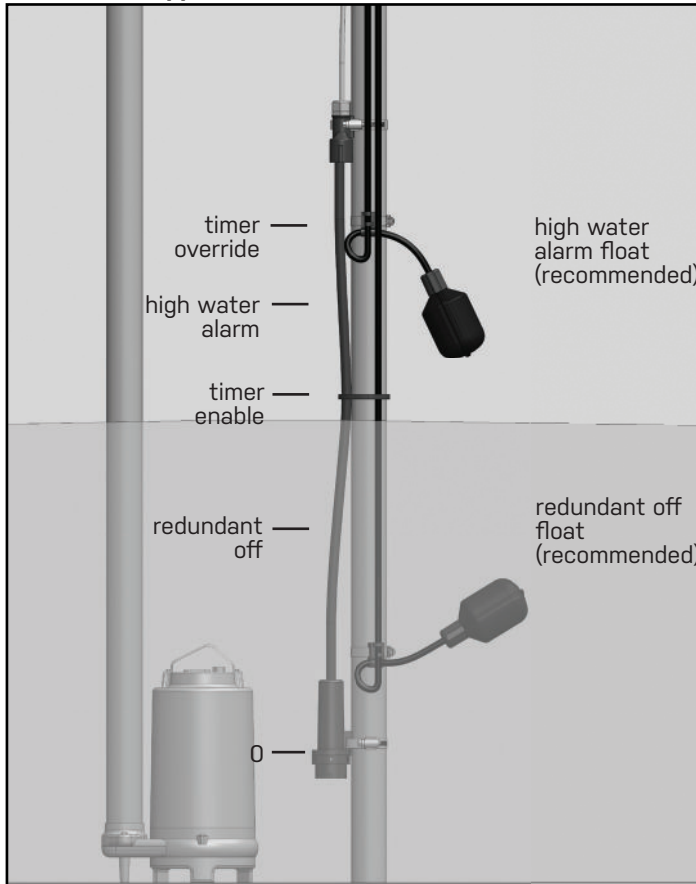
C-Level™ Sensor Positioning



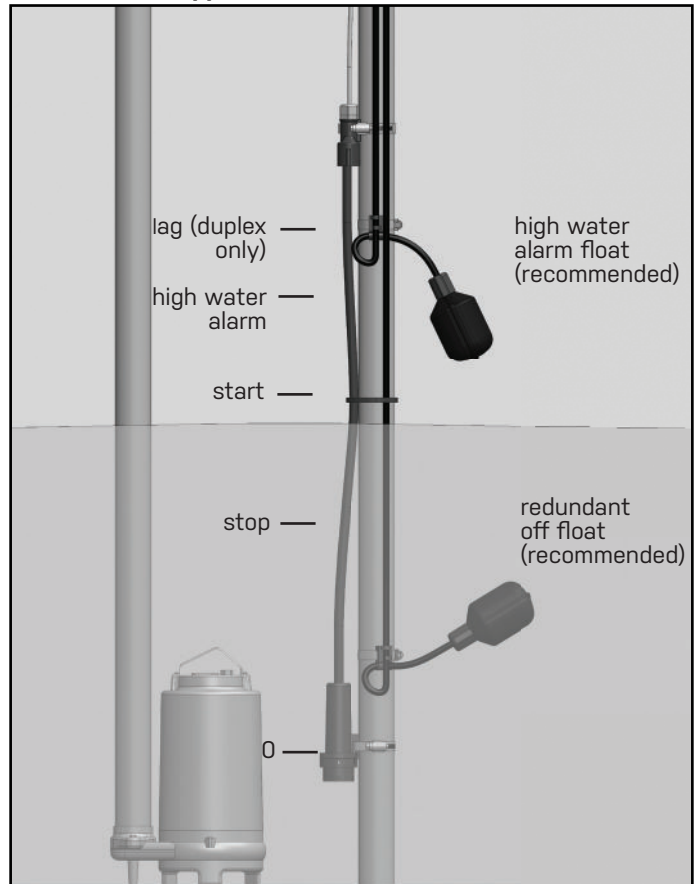
Float Switch Positioning



Timed Dose Application



Demand Dose Application



Wiring the Control Panel

1 Locate conduit entrance at the bottom of the enclosure as shown. Check local codes for the number of power circuits required. The schematic is located on the inside cover of the control panel.

CAUTION!

Be sure the incoming voltage is the same as the pump motor nameplate.

Providing separate pump and control/alarm power sources is recommended.

Type 4X conduit must be used to maintain a Type 4X rating of the control panel.

2 Connect the following wires to the proper terminals:

- incoming power for each pump circuit breaker
- incoming power for control/alarm
- pump 1
- pump 2 (duplex only)
- C-Level™ sensor
- float switches (recommended)

See schematic label on inside cover of the control panel for details.

3 Verify correct operation of control panel after installation is complete.

Setup and Operation

Rotate dial and press to select the corresponding pump's mode indicator or panel settings icon.



PUMP 1



SETTINGS

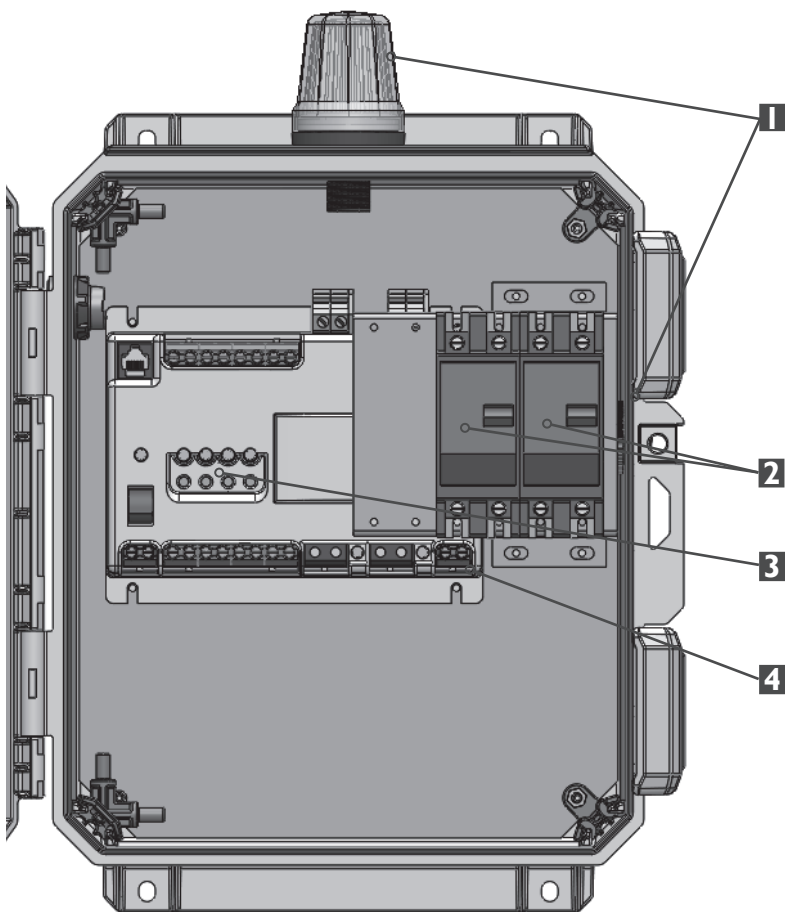


PUMP 2
(duplex only)

HOA

Counts and ETMs
Timer Settings
Level Settings
Alternation (duplex only)
Advanced

- Displays pump run time and counts of pump run and alarms
- Configures timers (Timed Dose mode only)
- Configures level setpoints
- Configures alternation mode for duplex panels
- Configure advanced functions and view troubleshooting tools



Duplex Model Shown

1 Alarm System (Indicator Light and Horn)

When an alarm condition occurs, the red light and horn will be activated.

If the TEST/SILENCE button is pressed and released, the horn will be silenced. When the alarm condition is cleared, the alarm system is reset.

2 Circuit Breakers

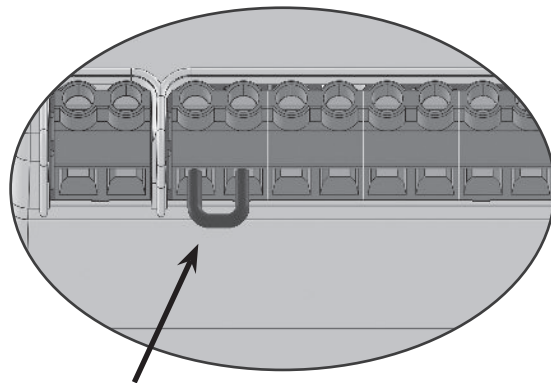
Each pump circuit has a thermal-magnetic circuit breaker that provides branch circuit protection and a means to disconnect the pump.

3 Float Test Switches

Push to simulate a float closure condition for each input.

4 Dry Auxiliary Contacts

Normally Open - Contacts are OPEN under normal conditions and CLOSED when alarm condition is present. CLOSED during power loss. Automatically resets once alarm condition is cleared. Aux contact rating: 120V, 5A



NOTE If redundant off float is not used, a jumper must be installed in its place.

CAUTION!

Seal the electrical conduit with an approved sealing compound to prevent moisture or gases from entering into the control panel.



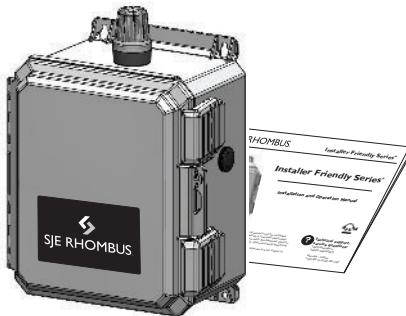
Installer Friendly Series®

Manual de instalación y operación



Piezas incluidas

*Es posible solicitar el panel de control con o sin sensor C-Level™/flotadores.



Sensor C-Level™

Modelos

Sensor C-Level™



Flotador de apagado redundante



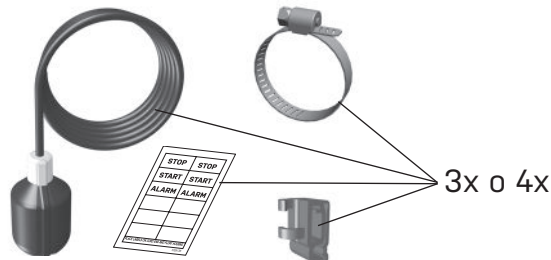
Flotador de nivel alto



O BIEN

Interruptor de flotador

Modelos



ADVERTENCIA

RIESGO DE CHOQUE ELÉCTRICO
 Desconectar todas las fuentes de poder antes de efectuar mantenimiento o reparaciones. No obedecer estas indicaciones podría resultar en serias lesiones o mortales.

La instalación, el mantenimiento y la reparación de este panel de control deben ser efectuados por un electricista certificado conforme al Código Eléctrico Nacional de EE.UU. NFPA-70 y los códigos estatales y locales. Las cajas/gabinetes clasificación UL tipo 4X son para uso interior o exterior.

La garantía queda anulada si se modifica el panel.

? Para información acerca del funcionamiento, las opciones disponibles o para preguntas acerca del mantenimiento, por favor comunicarse con Soporte técnico de SJE Rhombus.

SJE Rhombus ofrece una garantía limitada de cinco años para el panel de control y el sensor C-Level™. Para consultar los términos y condiciones, visite el portal www.sjerhombus.com.

Los productos devueltos deben estar limpios, desinfectados y descontaminados según sea necesario antes de enviarlos de modo que se garantice que los empleados no van a estar expuestos a riesgos de salud durante la manipulación de dicho material. Se aplicarán todas las leyes y normas vigentes.

Fabricado por:
 SJE Rhombus
 Detroit Lakes, MN, USA

Soporte técnico: +1 800-746-6287
techsupport@sjerhombus.com
www.sjerhombus.com

Soporte técnico, Horario: Lunes a viernes 7 A.M. a 6 P.M., hora del Centro

Instalación del sensor C-Level™ y los interruptores de flotador

El panel de control IFS opera con un sensor C-Level™ y 1 o 2 interruptores de flotador recomendados o con 3 a 4 interruptores de flotador. En cuanto al funcionamiento del sensor C-Level™, dicho sensor C-Level™ opera las funciones de Arrancar, Detener y Alarma de la bomba y los interruptores de flotador de respaldo son para el flotador de apagado redundante y la alarma de nivel alto. En lo que se refiere al funcionamiento del interruptor de flotador, éste opera las funciones de Arrancar, Detener y Alarma de la bomba.

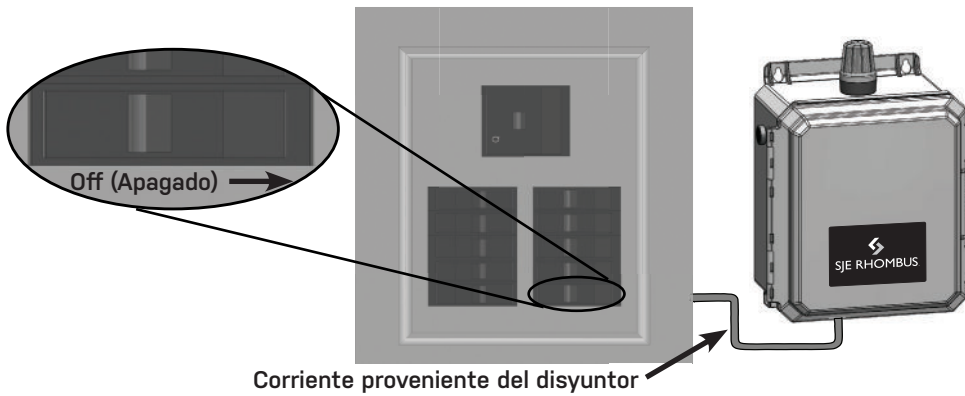
⚠ PRECAUCIÓN

Asegurarse de que toda la alimentación de entrada al panel de control esté APAGADA (OFF) antes de la instalación o el mantenimiento del sensor C-Level™, de los interruptores de flotador o de las bombas al interior del tanque. No obedecer estas indicaciones podría resultar en choque eléctrico serio o mortal.

NOTA

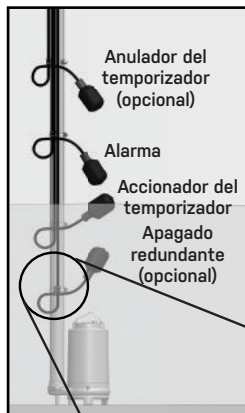
No empalmar el cable del sensor C-Level™. No pasar el cable del sensor C-Level™ o los cables de los interruptores de flotador por el mismo conducto eléctrico de los cables de la bomba.

Montaje del panel de control

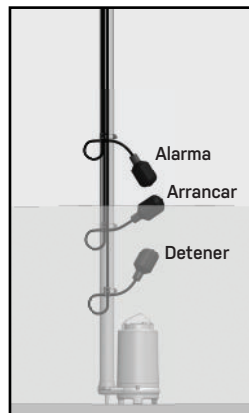


Instalación del interruptor de nivel

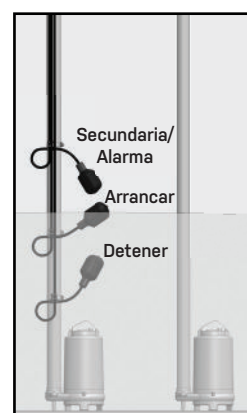
Dosificación temporizada Simplex/Dúplex



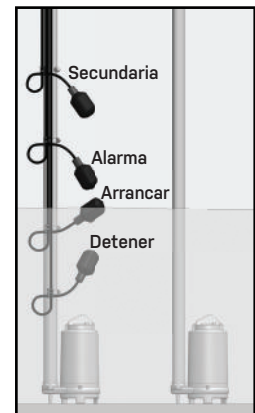
Simplex



Dosificación de demanda Dúplex, 3 flotadores

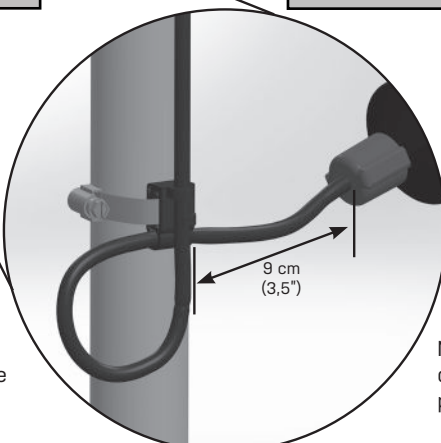


Dúplex, 4 flotadores



Apretar la abrazadera.

La abrazadera para manguera debe ser de acero inoxidable 18-8.



La banda de la abrazadera para manguera no debe interferir con la operación del flotador.

Los flotadores deben tener libre movimiento. No pueden tocarse entre sí ni tocar los equipos en la cámara de la bomba.

No instalar el cable por debajo de la abrazadera para manguera.

Instalación del sensor C-Level™ y del interruptor de flotador

Posición del sensor C-Level™

Mantener el tubo de ventilación por encima del nivel de agua.

⚠ Asegurar el tubo sobrante con una presilla sujetacables.

Precaución: no apretar demasiado ni pellizcar el tubo de ventilación.

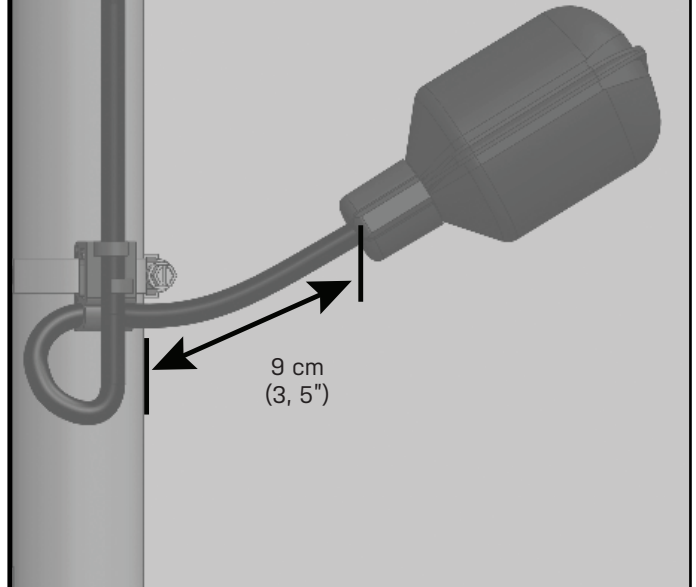
⚠ No usar la abrazadera de manguera para asegurar el tubo de ventilación. De hacerlo, fallará el sensor.



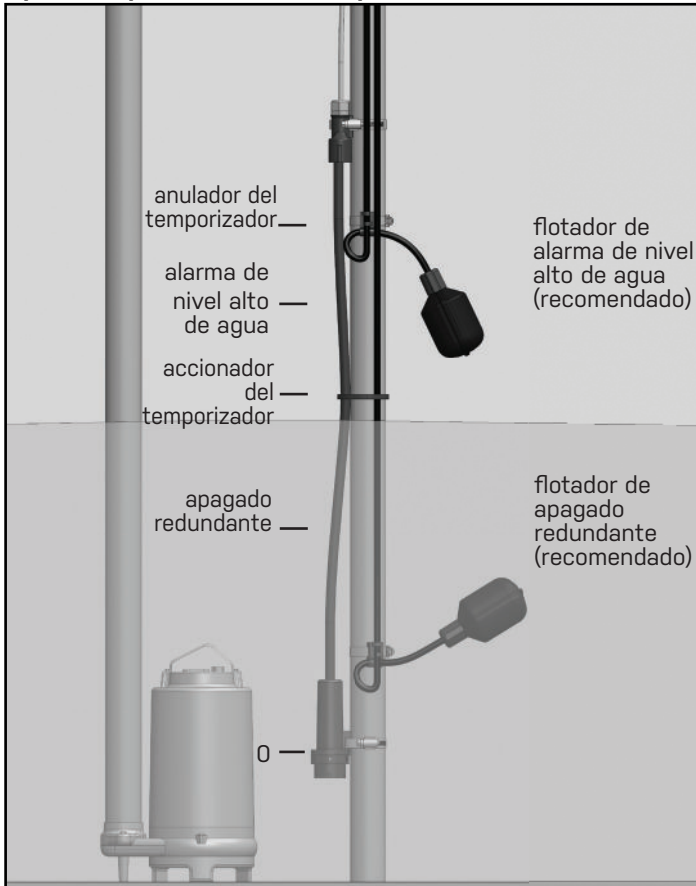
Posición del interruptor de nivel

⚠ PRECAUCIÓN

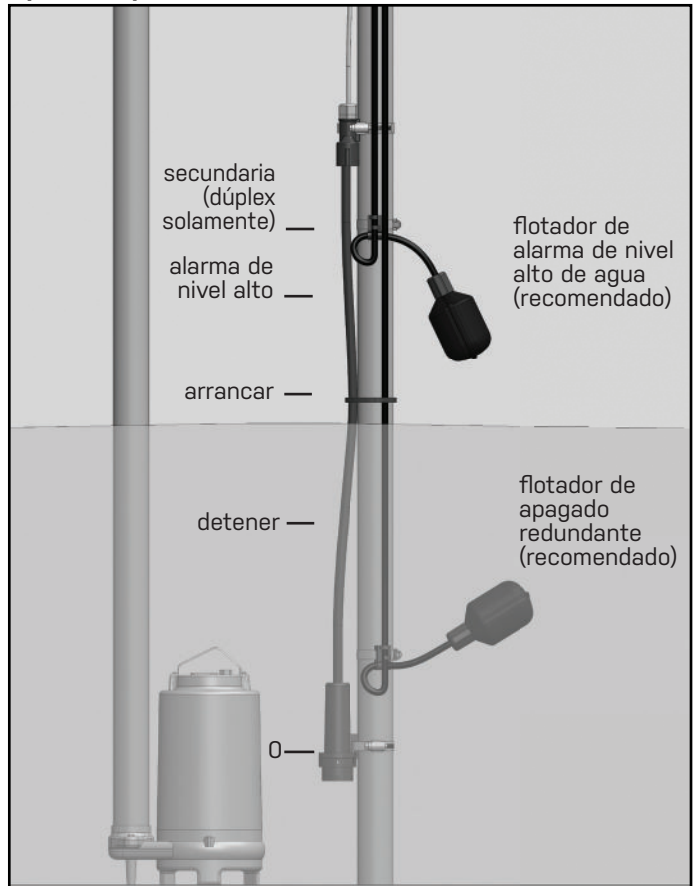
Si el sensor C-Level™ o los interruptores de flotador no están correctamente montados y conectados, las bombas y la alarma no operan bien.



Aplicación por dosificación temporizada



Aplicación por dosificación de demanda



Cableado del panel de control

1 Localizar la entrada del conducto en la parte inferior de la caja tal como se ilustra. Consultar los códigos locales para saber el número de circuitos de corriente necesarios. El diagrama eléctrico está situado en la cubierta interior del panel de control.

⚠ PRECAUCIÓN

Asegurarse de que la tensión sea igual a la indicada en la placa del motor.

Se recomienda proporcionar fuentes de alimentación separadas para la bomba y el control/la alarma.

Es necesario utilizar un conducto tipo 4X para mantener la clasificación tipo 4X del panel de control.

2 Conectar los siguientes cables en las terminales correspondientes:

- entrada de alimentación de cada disyuntor para bombas
- entrada de alimentación para el control/la alarma
- bomba 1
- bomba 2 (dúplex exclusivamente)
- sensor C-Level™
- interruptores de flotador (recomendados)

Ver los detalles en la etiqueta respectiva en el diagrama eléctrico localizado en la cubierta interior del panel de control.

3 Una vez finalizada la instalación, verificar la operación correcta del panel de control.

Configuración y operación

Girar el dial y pulsar para seleccionar el indicador de modo de la bomba correspondiente o el icono de configuración del panel.



BOMBA 1



BOMBA 2
(dúplex
exclusivamente)

HOA



CONFIGURACIÓN

- | | |
|-------------------------------------|--|
| Conteos y ETM | - Despliega el tiempo transcurrido de funcionamiento de la bomba y los conteos de ciclos y alarmas de la bomba |
| Configuración del temporizador | - Configura los temporizadores (exclusivamente en modo de dosificación temporizada) |
| Configuración del nivel | - Configura los puntos de activación del nivel de líquido |
| Alternación (dúplex exclusivamente) | - Configura el modo de alternación para paneles dúplex |
| Avanzado | - Configura las funciones avanzadas y visualiza las herramientas de localización de problemas |

1 Sistema de alarma (luz indicadora y bocina)

Cuando se presenta una condición de alarma, se activan la luz roja y la bocina o alarma sonora.

Al pulsar y soltar el botón de prueba/silencio (Test/Silence), queda silenciada la alarma sonora o bocina. Una vez despejada la condición de alarma, se restablece el sistema de alarma.

2 Disyuntores

Cada circuito de la bomba tiene un disyuntor termomagnético que protege el circuito ramificado y permite desconectar la bomba.

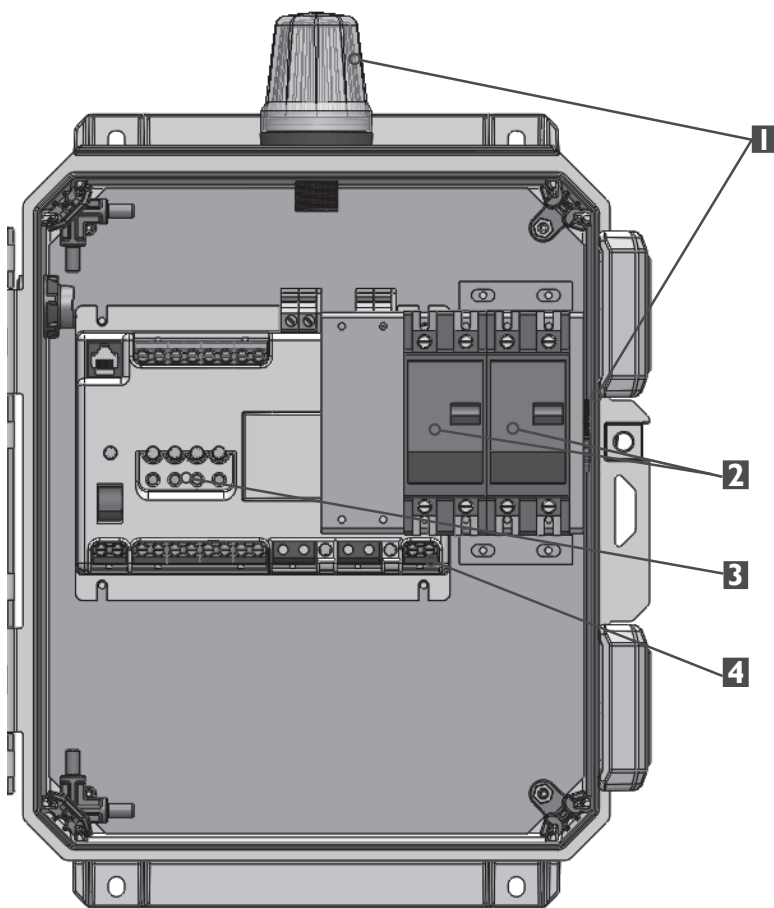
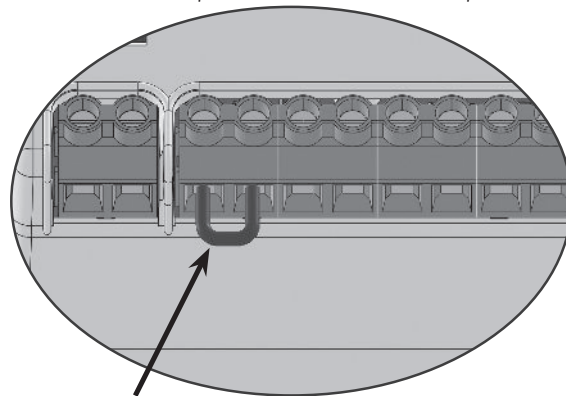
3 Interruptores de prueba del flotador

Pulsar para simular la condición de cierre de un flotador para cada entrada.

4 Contactos auxiliares secos

Normalmente abiertos - Se ABREN los contactos bajo condiciones normales y se CIERRAN cuando hay una condición de alarma. CERRADOS durante una pérdida de corriente. Se restablecen automáticamente una vez se haya despejado la condición de alarma.

Contactos auxiliares, valores nominales: 120V, 5A



Se ilustra el modelo dúplex

⚠ PRECAUCIÓN

Sellar los conductos eléctricos con un sellador autorizado y así evitar la entrada al panel de gases o humedad.

NOTA

Si no se utiliza el flotador redundante de apagado, en su lugar debe instalarse un puente.



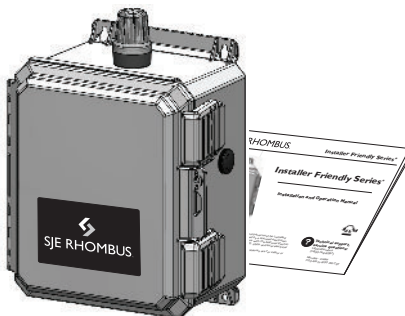
Installer Friendly Series®

Manuels d'installation et de fonctionnement



PIÈCES - Inclus

*Le panneau de contrôle peut être commandé avec ou sans capteur C-Level™/flotteurs.



Capteur C-Level™



Modèles avec capteur C-Level™

Flotteur redondant d'arrêt

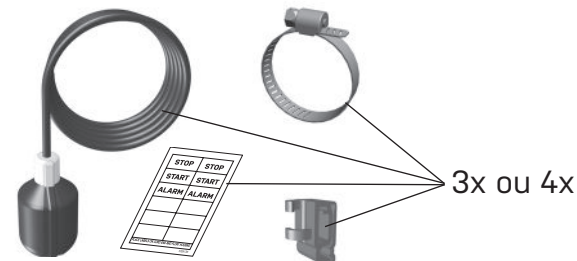


Flotteur de haut niveau d'eau



OU

Modèles avec flotteurs



AVERTISSEMENT!



DANGER DE CHOC ÉLECTRIQUE
Débranchez toutes les sources d'alimentation avant d'effectuer un entretien sinon, il y a un risque de blessure grave ou mortelle.

Ce panneau de contrôle doit être installé et entretenu par un électricien certifié conformément au National Electric Code NFPA-70 et aux codes électriques provinciaux et locaux. Les boîtiers de Type UL 4X sont conçus pour un usage intérieur ou extérieur.

La garantie sera annulée en cas de modification du panneau de contrôle.



Pour plus de détails sur le fonctionnement, les options disponibles, ou pour des questions sur l'entretien, veuillez appeler le support technique de SJE Rhombus.

SJE Rhombus offre une garantie limitée de cinq ans sur le panneau de contrôle et du capteur C-Level™. Pour en savoir plus au sujet des termes et conditions, veuillez visiter www.sjerhombus.com.

Les produits retournés doivent être nettoyés, désinfectés ou décontaminés le cas échéant avant l'expédition pour éviter d'exposer les employés à des risques sanitaires lors de la manipulation dudit matériau. Toutes les lois et réglementations en vigueur sont applicables.

Fabriqué par :
SJE Rhombus
Detroit Lakes, MN É.-U.

Support technique : (+1) 800 746 -6287

techsupport@sjerhombus.com

www.sjerhombus.com

Support technique: Heures du lundi au vendredi, de 7 h à 18 h Heure du Centre

Installation du capteur C-Level™ et des interrupteurs à flotteur

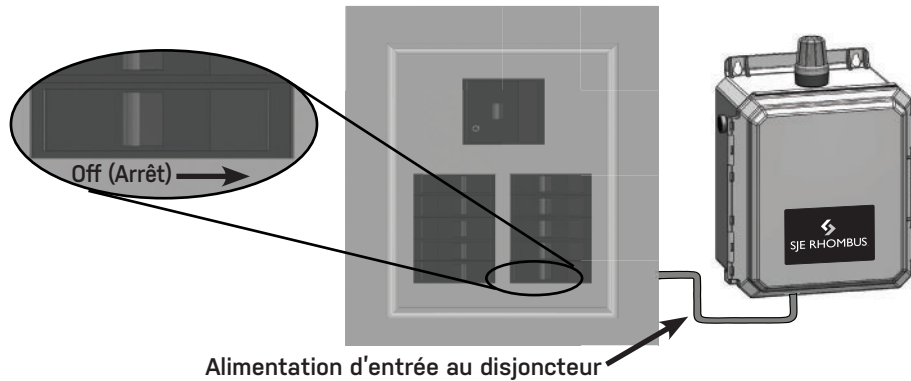
Le panneau de contrôle IFS fonctionne avec un capteur C-Level™ et 1 ou 2 interrupteurs à flotteur recommandé ou avec 3 à 4 interrupteurs à flotteur. Pour le fonctionnement du capteur C-Level™, le capteur C-Level™ est conçu pour activer les fonctions de démarrage, d'arrêt et d'alarme de la pompe et les interrupteurs à flotteur de secours sont destinés aux redondant d'arrêt et l'alarme de haut niveau. Pour le fonctionnement de l'interrupteur à flotteur, les interrupteurs à flotteur commandent les fonctions de démarrage, d'arrêt et d'alarme de la pompe.

ATTENTION

Débranchez toutes les sources d'alimentation du panneau de contrôle avant d'installer ou d'entretenir le capteur C-Level™, les interrupteurs à flotteur ou les pompes dans le réservoir. Le cas échéant, cela pourrait entraîner un risque de choc électrique grave ou mortel.

NOTE

Ne pas épisser le câble du capteur C-Level™. Ne pas acheminer le câble du capteur C-Level™ ou les câbles de les interrupteurs à flotteur dans le même conduit que les câbles de la pompe.

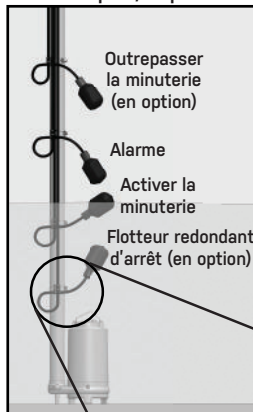


Fixer le panneau de contrôle au mur

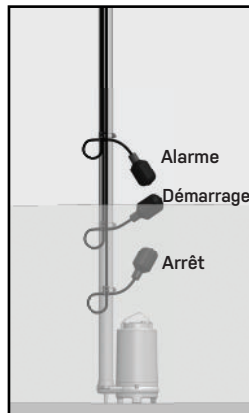


Installation de l'interrupteur à flotteur

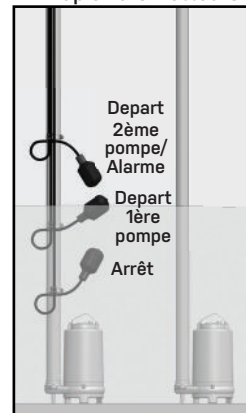
Dosage temporisé Simplex/Duplex



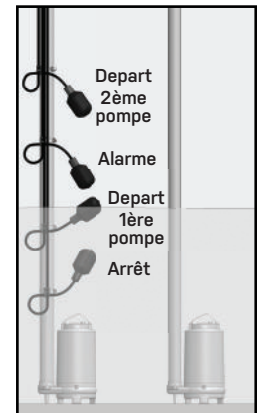
Simplex



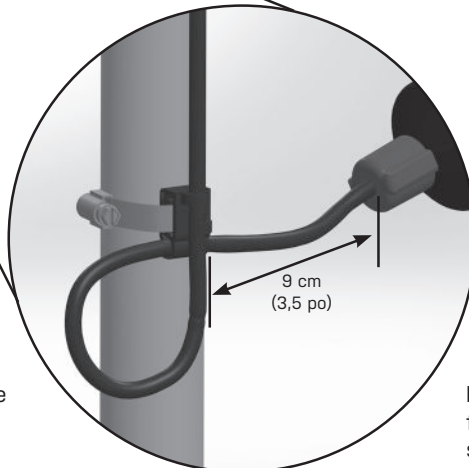
Dosage à la Demande Duplex à 3 flotteurs



Duplex à 4 flotteurs



Serrez le collier de serrage.



Le collier de serrage est fait en acier inoxydable 18-8.

Assurez-vous qu'aucune partie du collier de serrage n'interfère pas avec le fonctionnement du flotteur.

Les flotteurs doivent bouger librement. Ils ne doivent pas se toucher entre eux ni avec les équipements qui se trouve dans le bassin de la pompe.

N'installez pas le câble du flotteur sous le collier de serrage.

Instructions d'installation du capteur C-Level™ et de l'interrupteur à flotteur

Positionnement du capteur C-Level™

Garder l'évent au-dessus du niveau d'eau.

collier de serrage

⚠ Fixer le tube d'aération à l'aide d'un attache de câble.

Attention : Ne pas trop serrer et ne pas plier le tube d'aération.

⚠ Ne pas utiliser un collier de serrage pour fixer le tube d'aération. Cela empêcherait le capteur à de fonctionner.

attache de câble

10,2 cm (4 po)
niveau minimal

niveau de liquide mesuré à environ 0 cm (0 po) depuis ce point

2,5 cm (1 po)
minimum du bas du réservoir ou de la boue

serre-joint à tuyau

Positionnement de l'interrupteur à flotteur

⚠ ATTENTION

Si le capteur C-Level™ ou les interrupteurs à flotteur ne sont pas installés et raccordés correctement, le système de pompes et l'alarme ne fonctionneront pas correctement.

9 cm
(3,5 po)

Applications de dosage temporisé

oultrepasser la minuterie

alarme de haut niveau d'eau

activer la minuterie

flotteur de haut niveau d'eau (recommandé)

flotteur redondant d'arrêt

flotteur redondant d'arrêt (recommandé)

0

Applications de dosage à la demande

départ 2ème pompe (duplex uniquement)

alarme de haut niveau d'eau

départ 1ère pompe

flotteur de haut niveau d'eau (recommandé)

arrêt

flotteur redondant d'arrêt (recommandé)

0

Raccordement du panneau de contrôle

1 Localisez l'entrée des conduits au bas du boîtier comme illustré. Examinez les codes locaux pour vérifier le nombre de circuits d'alimentation requis. Le diagramme est situé à l'intérieur du couvercle du panneau de contrôle.

ATTENTION

Assurez-vous que la tension d'alimentation est identique à celle indiquée sur la plaque d'identification du moteur de pompe. Fournir des sources d'alimentation distinctes pour la pompe et le contrôle/alarme est recommandé.

Des conduits de type 4X doivent être utilisés afin de conserver la classification de type 4X du panneau de contrôle.

2 Branchez les câbles suivants aux bornes appropriées :

- alimentation d'entrée pour chaque disjoncteur de pompe
- alimentation d'entrée pour la commande/alarme
- pompe 1
- pompe 2 (panneaux duplex uniquement)
- capteur C-Level™
- interrupteurs à flotteur (recommandé)

Voir l'étiquetage du diagramme à l'intérieur du couvercle du panneau de contrôle pour plus de détails.

3 Vérifiez que le panneau de contrôle fonctionne correctement après l'installation.

Configuration et fonctionnement

Tournez le bouton rotatif et appuyez pour sélectionner l'indicateur de mode de la pompe ou l'icône des paramètres du panneau de commande correspondant.



HAND
OFF
AUTO

PUMP 1



SETTINGS

Counts and ETMs

- Affiche le temps de fonctionnement de la pompe et compte les cycles et alarmes de la pompe

Timer Settings

- Configure les minuteries (mode dose programmée uniquement)

Level Settings

- Configure les points de consigne de niveau

Alternation (duplex only)

- Configure le mode d'alternance pour les panneaux duplex

Advanced

- Configure les fonctions avancées et afficher les outils de dépannage



HAND
OFF
AUTO

PUMP 2
(panneaux duplex
uniquement)

HOA

1 Système d'alarme (sonnerie et témoin)

Lorsqu'une alarme est déclenchée, le témoin rouge s'allume et la sonnerie retentit.

Si vous appuyez/relâchez le commutateur TEST/SILENCE (ESSAI/SILENCE), sonnerie s'arrêtera. Lorsque l'alarme est n'est plus présente, le système d'alarme est réinitialisé.

2 Disjoncteurs

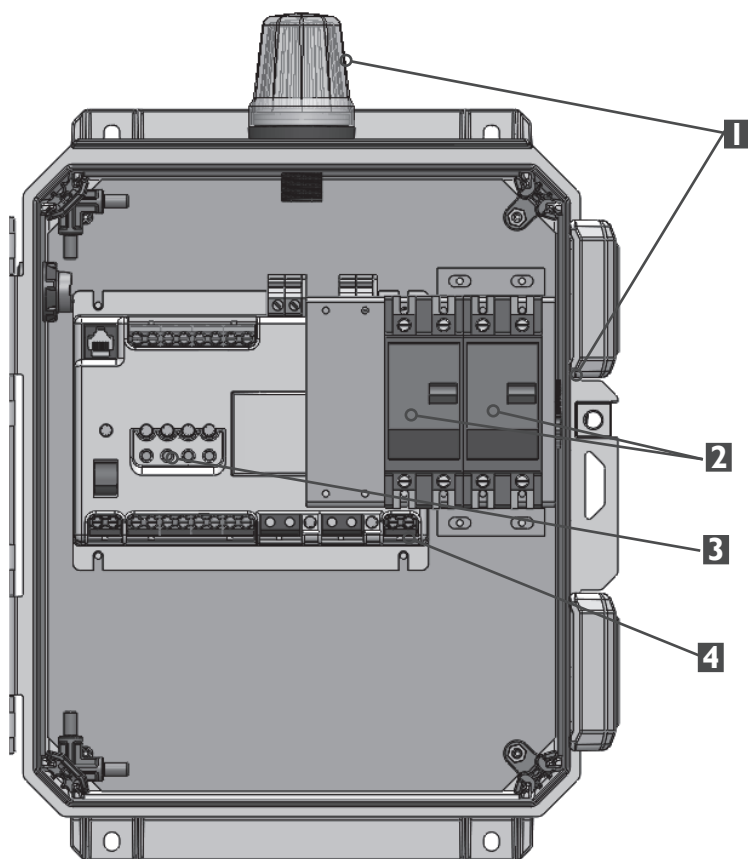
Chaque circuit de pompe possède un disjoncteur thermo-magnétique qui assure une protection du circuit et un moyen d'isoler la pompe.

3 Boutons d'essai du flotteur

Appuyer pour simuler une condition de fermeture du circuit pour chaque flotteur.

4 Contacts auxiliaires secs

Normalement ouverts - Les contacts sont OUVERTS si les conditions sont normales et FERMÉS si une alarme est activée. FERMÉS pendant une coupure de courant. Se réinitialisent automatiquement dès que l'alarme est corrigée. Capacités des contacts aux. : 120 V, 5 A



Modèle duplex illustré

ATTENTION

Sceller le conduit électrique avec un produit d'étanchéité approuvé pour empêcher l'humidité ou les gaz de s'infiltrer dans le panneau de contrôle.

NOTE

Si le flotteur redondant d'arrêt n'est pas utilisé, un fil de liaison doit être installé à sa place.

